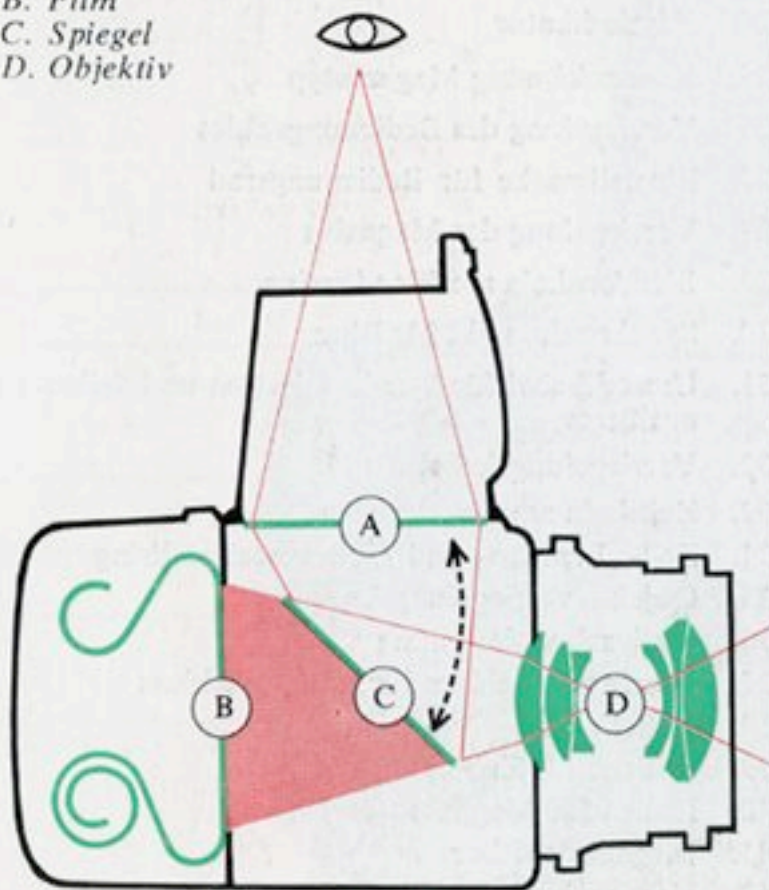


H A S S E L B L A D

Gebrauchsanweisung
500C/M

*Das Prinzip der einäugigen
Spiegelreflexkamera*

- A. Mattscheibe*
- B. Film*
- C. Spiegel*
- D. Objektiv*



H A S S E L B L A D®

Bitte holen Sie sich Ihre Kamera, bevor Sie beginnen, die Gebrauchsanweisung durchzulesen! Wir möchten Sie bitten, die Gebrauchsanweisung sehr sorgfältig zu studieren und dabei die jeweils beschriebenen Kamerafunktionen durchzugehen, damit Sie die Kamera gründlich kennenlernen. Erst dadurch können Sie lernen, alle ihre Möglichkeiten richtig auszunutzen. Trotz ihrer robusten Bauweise erfordert die Kamera eingehende Kenntnis und erst wenn Sie alle ihre Funktionen richtig beherrschen, können wir Ihnen die besten Bilderergebnisse garantieren.

Wir haben diese Gebrauchsanweisung auf die gleiche Weise ausgearbeitet, und wissen deshalb, dass die vorgeschlagene Arbeitsweise die einzig richtige ist! Diese Gebrauchsanweisung ist nichts anderes als ein Lehrbuch, sie gibt Ihnen alle notwendigen technischen Informationen auf leichtfassliche Weise! Wir hoffen, dass unsere Empfehlung sich von Beginn Ihrer Fotoarbeit an in gelungenen Bildern bezahlt macht! Und wir wünschen Ihnen viele frohe Kamerastunden!

Ein kurzer Durchgang, bevor Sie Ihr Studium beginnen!

Den Lichtschacht öffnet man, indem man den Knopf nach rechts schiebt.

Nie vergessen: vor jeder Belichtung muss der Magazinschieber herausgezogen sein, das Filmzählwerk muss eine Zahl zeigen und das Magazinladesignal muss weiss flaggen.

Wenn das Bedienungsrad ausgetauscht werden soll, drückt man die Verriegelung am Rad vom Kamerakörper weg und dreht entgegen dem Uhrzeigersinn.

Das Bedienungsrad lässt sich gegen eines mit Belichtungsmesser ersetzen.

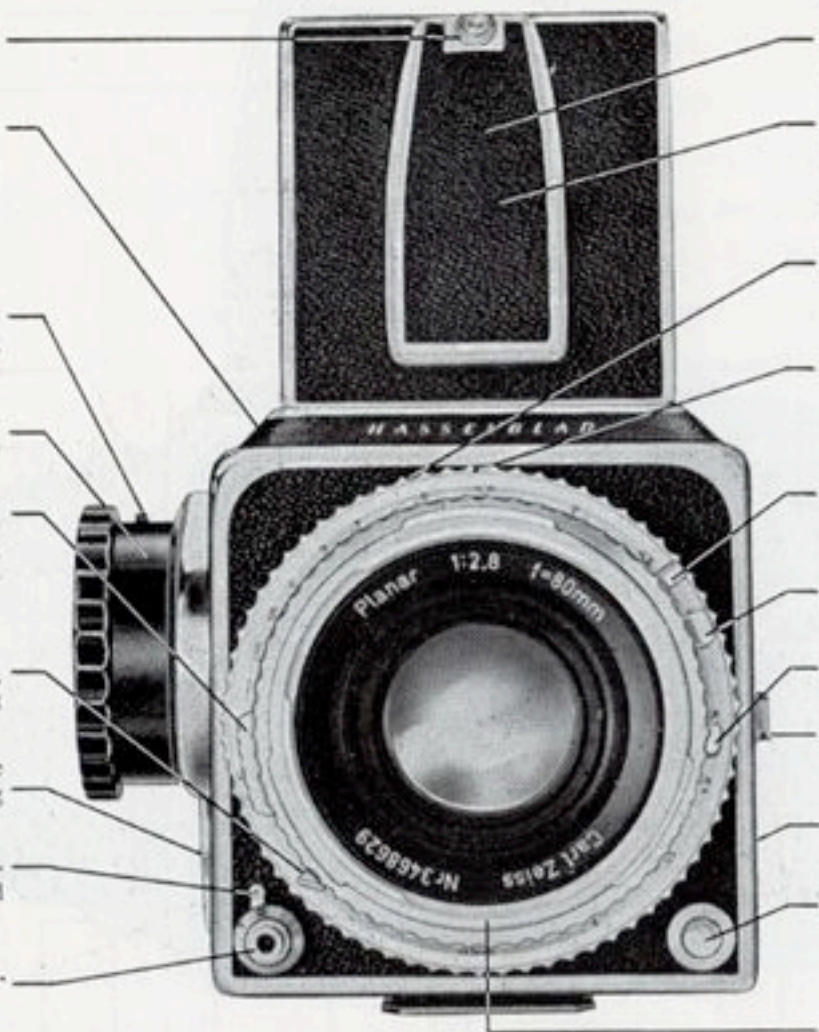
Blendenring und Zeitwertring sind gekuppelt, wenn man aber die Verriegelung in Richtung Kameragehäuse zieht, können beide Ringe unabhängig voneinander verstellt werden.

Betätigung des Abblendhebels bewirkt, dass die Blende auf den Vorwahlwert springt.

Der Schnellbelichtungs-knopf kürzt die Kamerafunktion ab, bei der Belichtung arbeitet nur der Zentralverschluss.

Umstellhebel für Zeitaufnahmen (längere Belichtungsdauer als 1 Sek.) und Aufnahmen mit Selbstauslöser.

Die Belichtung erfolgt, sobald der Auslöser betätigt wird.



Die Einstellupe klappt hoch, wenn der Knopf auf dem Deckel des Lichtschachtes nach rechts geschoben wird.

Beim Austausch des Lichtschachtes gegen einen anderen Sucher wird nach Abnehmen des Magazins der Lichtschacht nach hinten herausgeschoben. Danach kann auch die Mattscheibe ausgetauscht werden.

Einstellring für Entfernung zum Aufnahmegegenstand.

Bezugsstrich (normalerweise schwarz, auf schwarzen Objektiven weiss), gegen den Blenden-, Zeit- und Entfernungswerte abgelesen werden.

Synchronkontakt für M- und X-Synchronisation.

Umstellhebel für Synchronisation und Selbstauslöser.

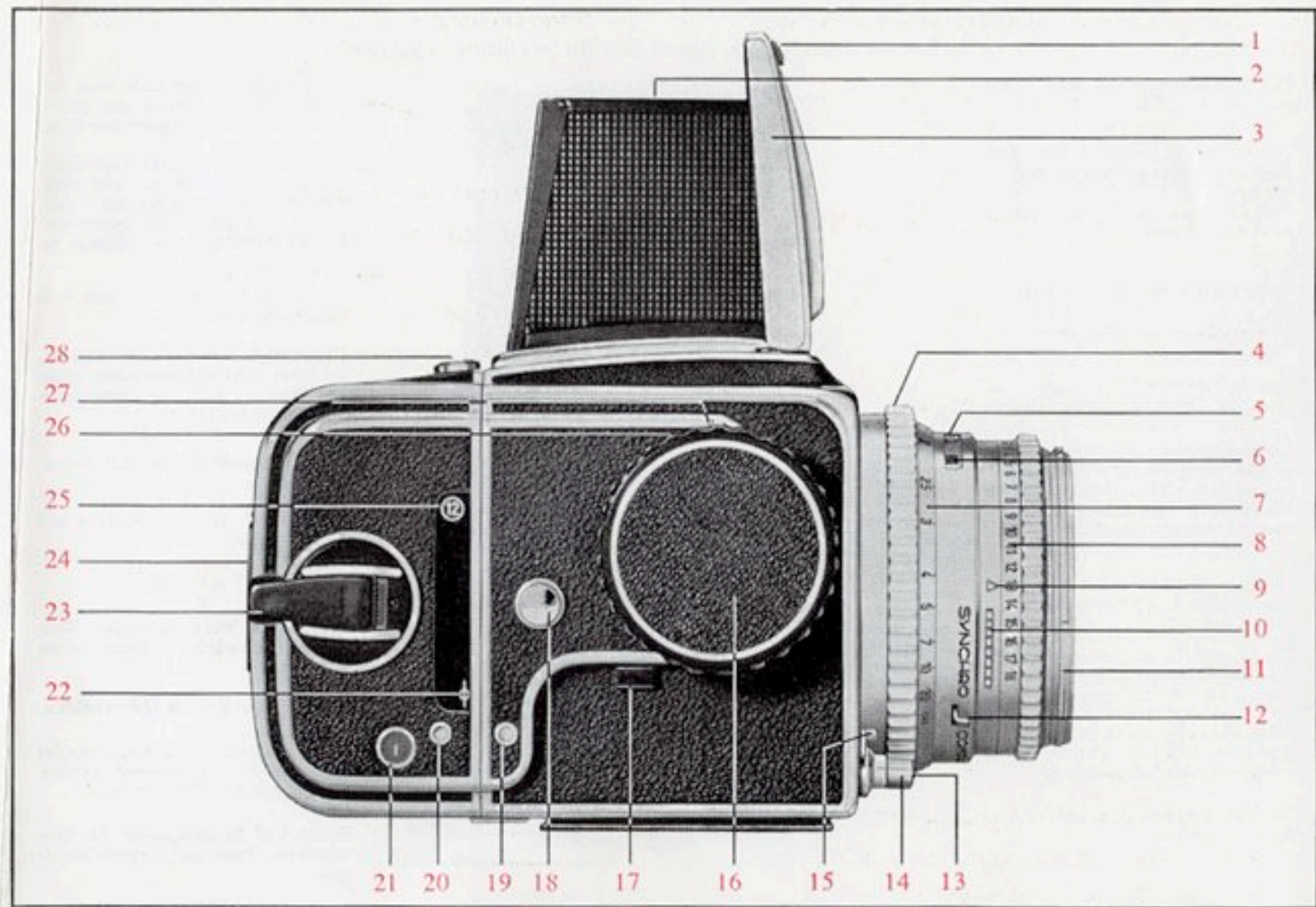
Verriegelung des Hebels.

Sportsucher, Wasserwaage und Blitzlampenschuh werden an dieser Schiene befestigt.

Synchronanschluss für Hilfsverschluss.

Das Objektiv kann (nach Spannen des Verschlusses) abgenommen werden, wenn dieser Knopf betätigt wird.

Innen- und Aussenbajonette für Vorsatzlinsen, Filter und Gegenlichtblenden.



- | | |
|--|---|
| 1. Verriegelung des Lichtschachtes und der Einstellupe | 21. Filmzählwerk |
| 2. Einstellupe | 22. Markierung der Filmebene |
| 3. Lichtschacht | 23. Filmtransportkurbel |
| 4. Entfernungseinstellring | 24. Filmindikator |
| 5. Bezugsstrich (Zeit-, Blenden- und Entfernungseinstellung) | 25. Kennzeichnung Magazintyp |
| 6. Schärfentiefeanzeiger | 26. Verriegelung des Bedienungsrades |
| 7. Entfernungsskala | 27. Einstellmarke für Bedienungsrad |
| 8. Lichtwertskala | 28. Verriegelung des Magazins |
| 9. Rote Dreieckmarke für Lichtwerteinstellung | 29. Blendenskala am Blendenring |
| 10. Verriegelung des Lichtwertes | 30. Synchronkontakt für Blitz |
| 11. Aussen- und Innenbajonett | 31. Umstellhebel für Synchronisation und Selbstauslöser |
| 12. Abblendhebel | 32. Verriegelungshebel für 31 |
| 13. Gewinde für Drahtauslöser | 33. Zeitskala am Zeitwertring |
| 14. Auslöser | 34. Zeit-, Blenden- und Lichtwerteinstellring |
| 15. Zeitsperre | 35. Objektivverriegelungsknopf |
| 16. Bedienungsrad für Filmtransport und Verschlussspannung | 36. Stativschnellkupplung |
| 17. Schnellbelichtungsknopf | 37. Synchronanschluss für Hilfsverschluss |
| 18. Befestigungsknopf für Tragriemen | 38. Kabelhalter |
| 19. Kontrollfeld für Aufnahmebereitschaft | 39. Schiene für Zubehör |
| 20. Kontrollfeld für Filmtransport | 40. Haken für Magazin |
| | 41. Magazinschieber |
| | 42. Verriegelung des Filmrollenträgers |
| | 43. Ladesignal |
| | 44. Mattscheibe |

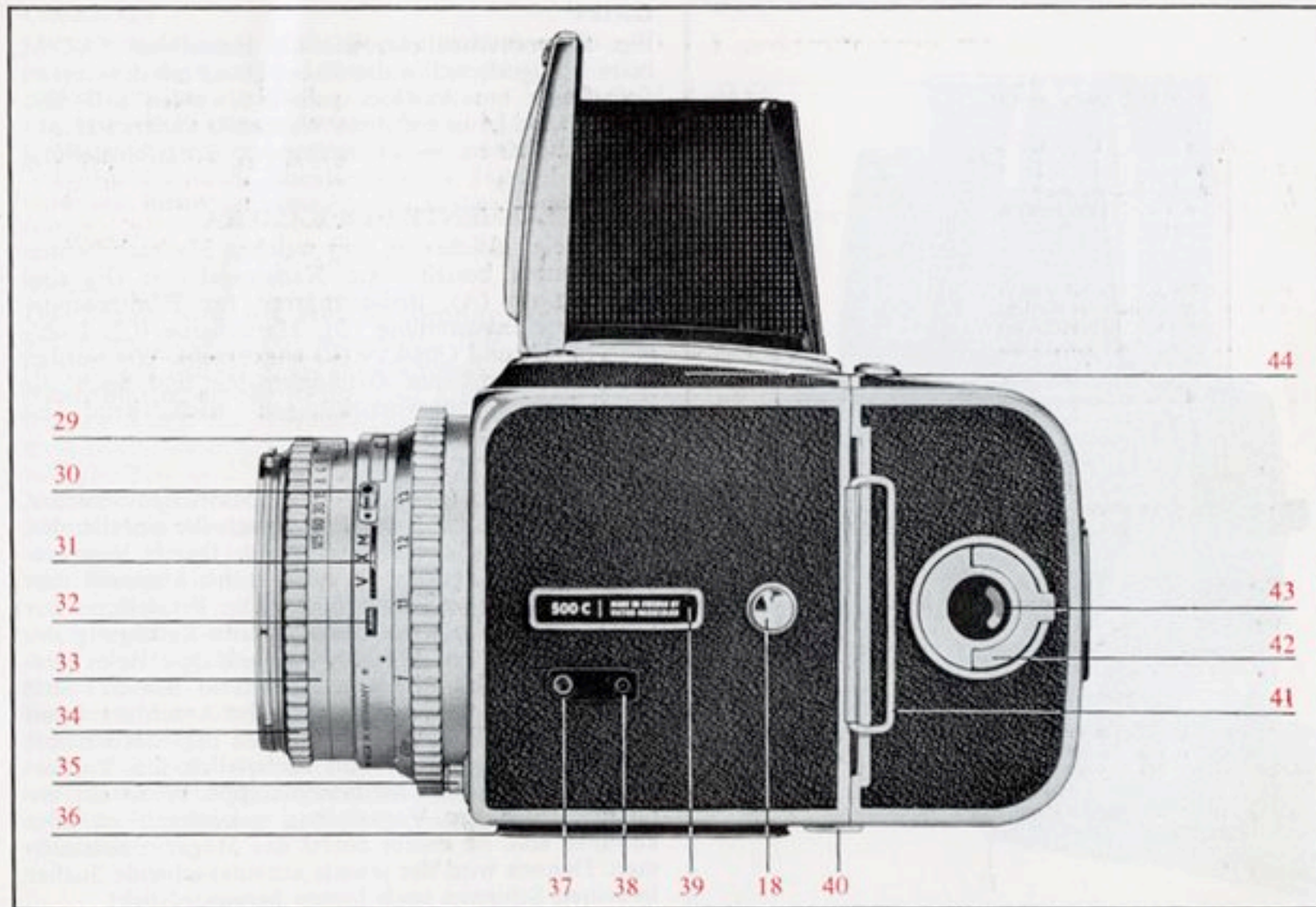
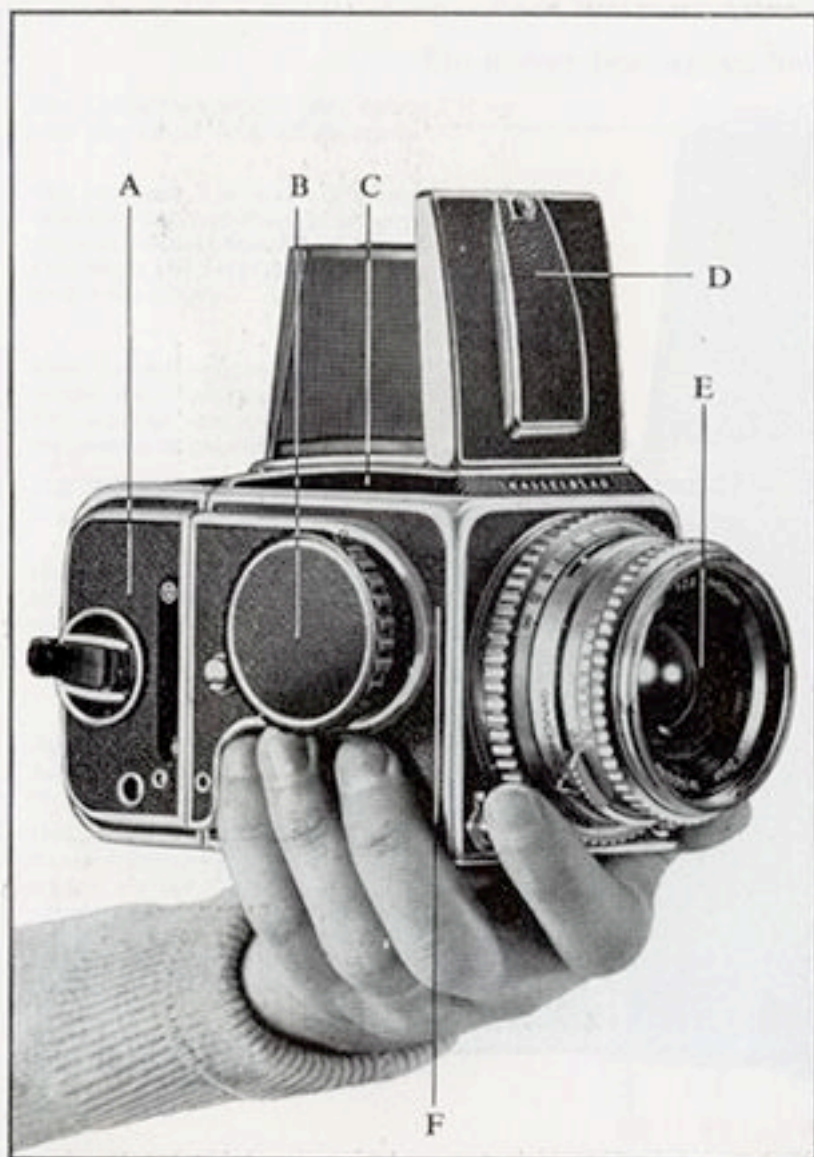


Fig. 4



6

Fig. 5

GRIFF

Fig. 5 veranschaulicht, wie die Hasselblad 500C/M beim Fotografieren in der *linken* Hand mit dem *linken* Zeigefinger am Auslöser gehalten werden soll. Die rechte Hand kann auf diese Weise alle anderen Handgriffe ausführen — Filmtransport, Scharfeinstellung u.a.

HAUPTELEMENTE DER KAMERA

Fig. 5 zeigt gleichzeitig, aus welchen Hauptelementen die Kamera besteht. Am Kameragehäuse (F) sind Filmmagazin (A), Bedienungsrad für Filmtransport und Verschlussspannung (B), Mattscheibe (C), Lichtschacht (D) und Objektiv (E) angebracht. Wir werden diese austauschbaren Grundelemente und auch die Zubehörfestigungsvorrichtungen nachstehend im einzelnen behandeln.

LICHTSCHACHT

Der Lichtschacht (3) (Fig. 6) ist ein Mattscheibensucher, der dem Zweck dient, auf die Mattscheibe einfallendes, störendes Seitenlicht abzuschirmen. Durch Verschiebung der Verriegelung (1) nach rechts klappen seine Seitenwände automatisch hoch. Die Einstellupe zur Schärfenkontrolle wird durch erneute Betätigung der Verriegelung (1) nach rechts hochgeklappt. Beim Herunterklappen des Lichtschachtes muss immer zuerst die Einstellupe verriegelt werden. Im Anschluss daran werden dann die Seitenwände über die Mattscheibe, danach die Rückwand und schliesslich die Vorderwand des Schachtes heruntergeklappt. Wenn ein anderer Sucher zur Verwendung gekommen ist oder kommen soll, ist immer zuerst das Magazin abzunehmen. Danach wird der jeweils auszutauschende Sucher in seinen Schienen nach hinten herausgedrückt.

OBJEKTIV

Das Normalobjektiv Zeiss Planar 1:2,8, $f = 80$ mm ist mit eingebautem Synchro-Compur-Zentralverschluss mit automatischer Abblendung unmittelbar vor der Belichtung, Lichtwertskala, automatischer Schärfentiefeanzeige und vollsynchronisierter M- und X-Einstellung sowie Selbstauslöser V ausgestattet und wird am Kameragehäuse durch Bajonettfassung befestigt.

Blende

Die Blende wird mit dem Blendenring (29, Fig. 7) auf einen Vorwahlwert eingestellt. Der Blendenring ist mit dem Zeitwertring (33) gekuppelt, beide werden durch Betätigung des Ringes (34) betätigt. Der Blendenring kann zur Veränderung des Blendenwertes freigemacht werden, ohne dass deshalb die Verschlusszeit geändert wird. Hierzu drückt man den Ent- oder Verriegelungshebel (10) nach rückwärts und dreht den Blendenring, bis der gewünschte Blendenwert genau vor dem Bezugsstrich (5) steht. Abblendung des Vorwahl-Blendenwertes erfolgt automatisch unmittelbar vor der Belichtung, weshalb die Einstellung der Schärfentiefe normalerweise immer mit dem grössten Blendenwert erfolgt. Durch Betätigung des Abblendhebels (12), der die Blende auf den Vorwahlwert auslöst, lässt sich die Blendenwirkung immer kontrollieren. Die Blende wird entweder mit Hilfe des Bedienungsrades (16) beim Spannen nach erfolgter Belichtung oder durch Verstellung des Blendenringes (29) auf den grössten Blendenwert auf die grösste Blendenöffnung eingestellt.

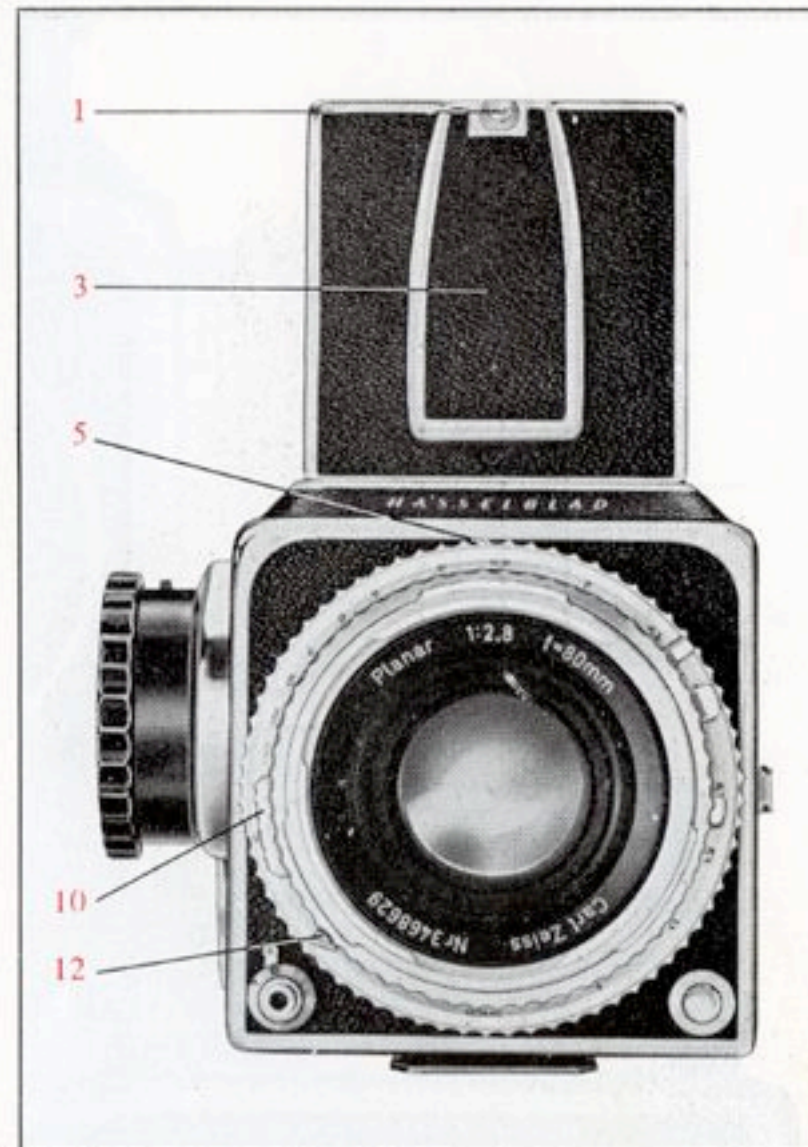
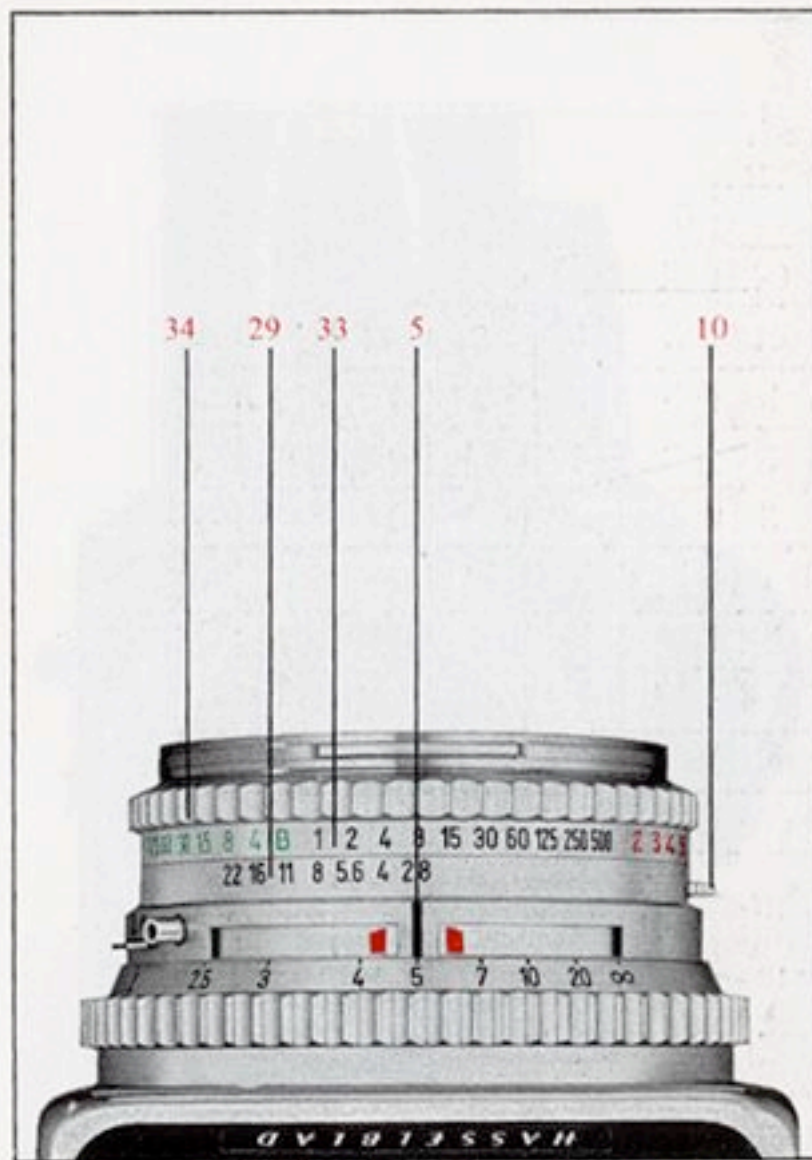


Fig. 6



Verschlusszeiten

Der Zeitskalenring (33) hat drei verschiedene Skalen, eine mit schwarzen (weissen*), eine mit grünen und eine mit roten Zahlen. Die Drehbewegung des Ringes ist begrenzt, so dass nur die schwarzen (weissen*) Zahlen sowie der grüne Buchstabe 'B' auf den Bezugsstrich (5) eingestellt werden können.

Die *schwarze (weisse*)* Skala gibt die Belichtungszeiten zwischen 1 und 1/500 Sek. (1—500 demnach: 1, 1/2, 1/4, 1/8, 1/15, 1/30, 1/60, 1/125, 1/250 und 1/500 Sek), die mit dem Ring (34) auf den Bezugsstrich (5) eingestellt werden.

Die *grüne* Skala hingegen gibt die Belichtungszeiten in Sekunden an (hier entspricht das B der Belichtungszeit 2 Sekunden). Diese Skala wird als Hilfsmittel bei der Berechnung der Belichtungszeit benutzt, wenn die Belichtung so schlecht ist, dass eine Sekunde nicht ausreicht (siehe Beispiel 2, Seite 10 und Fig. 9).

Die *rote* Skala dient der Lichtwerteinstellung.

**Es versteht sich von selbst, dass auf schwarzen Objektiven nicht nur die Zahlen, sondern auch der normalerweise schwarze Bezugsstrich WEISS sind.*

Lichtwerte

Die Lichtwertskala (33) und die Blendenskala (29) haben die gleiche Teilung, demnach entspricht jede Zahl auf dem Blendenring einer Zahl auf dem Lichtwerttring. Wie bereits erwähnt, sind diese beiden Skalenringe miteinander gekuppelt, können aber durch Betätigung des Ent- resp. Verriegelungshebels (10) voneinander gelöst werden.

Die Belichtung wird durch die auf dem Bezugsstrich eingestellte Zeit-Blenden-Kombination bestimmt. Jeder dieser Zeit-Blenden-Kombinationen entspricht ein Lichtwert auf der roten Skala (8), also der Lichtwertskala. Der Lichtwert wird am Belichtungsmesser abgelesen (z.B. am Hasselblad Belichtungsmesser) und an der roten Dreieckmarke (9) eingestellt. Unbeschadet des mit Hilfe des Ringes (34) am Bezugsstrich (5) eingestellten Zeit-Blenden-Kombinationswertes ist nach Einstellung des Lichtwertes immer die richtige Belichtung gewährleistet (wir bitten zu beachten: dies gilt nicht für 'B').

Beispiele

Beispiel 1 (Fig. 9). Der Belichtungsmesser gibt einen Lichtwert 12, der gegen die rote Dreieckmarke (9) eingestellt wird. Es ergeben sich 7 verschiedene Zeit-Blenden-Kombinationen, d.h. die gesamte Blenden-skala mit Belichtungszeiten zwischen 1/500 und 1/8 Sek. kann ausgenutzt werden. Die Skalen (29) und (33) geben demnach die gleiche Kombination wie das rote Feld (Fig. 9).

Lange Belichtungszeiten

Für Lichtwert 8 und darunter hingegen kann mit kurzen Verschlusszeiten für Momentaufnahmen nicht mehr unbegrenzt gearbeitet werden. Die grünen Zahlen am Objektiv dienen hier als Hinweiszahlen für richtige Belichtungszeiten mit Verschlusseinstellung 'B'.

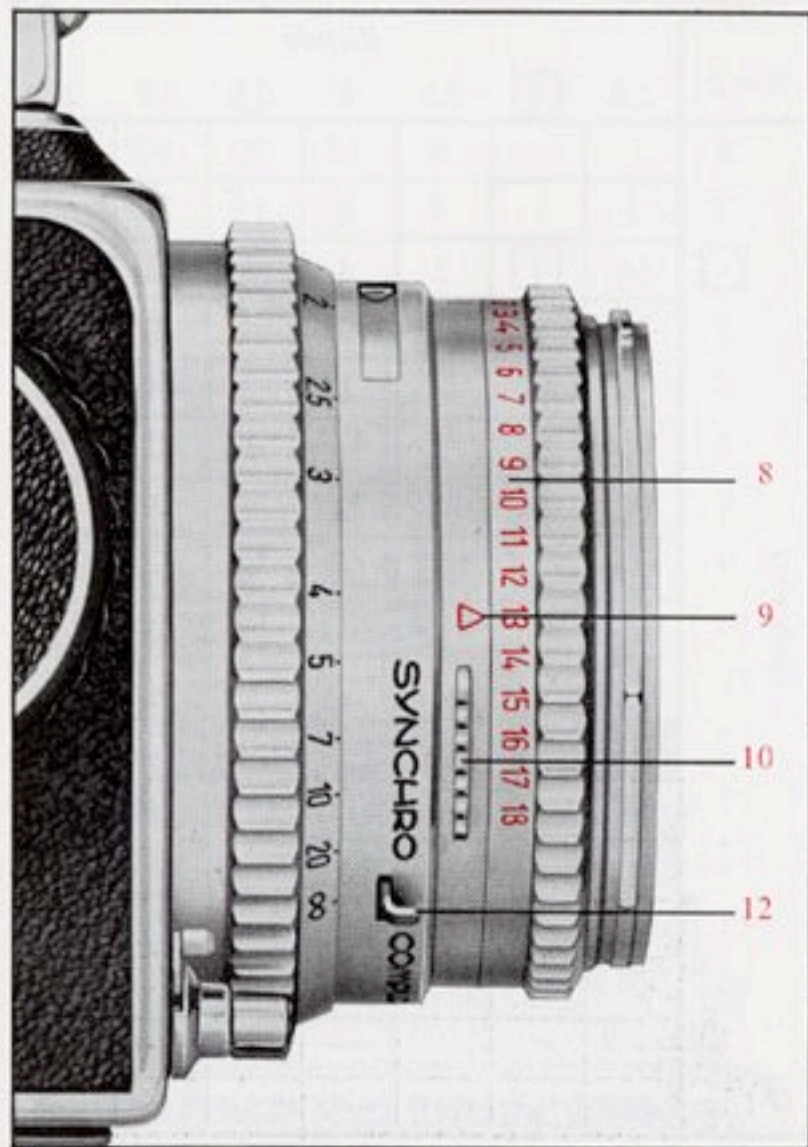


Fig. 8

		Blende						
		2,8	4	5,6	8	11	16	22
Lichtwert	2			8	15	30	60	125
	3	1		4	8	15	30	60
	4	1/2	1	2	4	8	15	30
	5	1/4	1/2	1	2	4	8	15
	6	1/8	1/4	1/2	1	2	4	8
	7	1/15	1/8	1/4	1/2	1	2	4
	8	1/30	1/15	1/8	1/4	1/2	1	2
	9	1/60	1/30	1/15	1/8	1/4	1/2	1
	10	1/125	1/60	1/30	1/15	1/8	1/4	1/2
	11	1/250	1/125	1/60	1/30	1/15	1/8	1/4
	12	1/500	1/250	1/125	1/60	1/30	1/15	1/8
	13		1/500	1/250	1/125	1/60	1/30	1/15
	14			1/500	1/250	1/125	1/60	1/30
	15				1/500	1/250	1/125	1/60
	16					1/500	1/250	1/125
	17						1/500	1/250
	18							1/500

Beispiel 2 (Fig. 9). Nehmen wir an, Ihr Belichtungsmesser gibt einen Wert 4. Dieser wird gegen die rote Dreiecksmarke (9) eingestellt. Bei Blende 4 ergibt sich jetzt eine Belichtungszeit von 1 Sek. (Fig. 9, Zahlen = Quadrate). Wenn aber der Schärfentiefe wegen ein kleinerer Blendenwert, beispielsweise 11, gewählt werden muss, liest man die vor diesem Wert 11 stehende grüne Zahl ab und erhält die Zahl 8 (in Fig. 9 siehe Ringe). Die Zahl 8 gibt die Anzahl Sekunden an, die für die Belichtung notwendig ist und die Sie durch langsames Rechnen oder aber durch Ablesen Ihrer Uhr nach Verstellung von 'B' und der schwarzen (weissen) Zahl 11 des Blendenringes (29) vor den Bezugsstrich (5) (wenn der Verschluss auf 'B' steht und der Auslöseknopf betätigt wird, bleibt der Verschluss offen) kontrollieren. Nach Ablauf dieser 8 Sekunden lassen Sie den Auslöser wieder los.

Wenn Sie bei Farbaufnahmen längere Belichtungszeiten benötigen, als eine Sekunde, muss jedoch auch die vom Farbfilmfabrikanten aufgegebene Farbkorrektur berücksichtigt werden und ausserdem sind Verlängerungsfaktoren für sämtliche Belichtungszeiten erforderlich.

Entfernungseinstellung und Schärfentiefe

Der Entfernung-Einstellring (4) wird solange gedreht, bis Sie den Aufnahmegegenstand auf der Mattscheibe in grösster Schärfe sehen. Die Schärfentiefenwirkung kontrollieren Sie dann auf der Mattscheibe durch Betätigung des Abblendhebels (12). Grundsätzlich gilt: *je kleiner die Blende, desto grösser die Schärfentiefe* (Fig. 11).

Der gleiche Skalenring enthält auch die Entfernungsskala (7). Sie können den Abstand zwischen Filmebene und Abbildungsgegenstand jetzt ganz einfach gegen den Bezugsstrich (5) ablesen.

Schärfentiefeanzeige

Die beweglichen roten Zeiger (6) rechts und links vom Bezugsstrich (5) vereinfachen die Entfernungseinstellung, weil sie die bei einem bestimmten Blendenwert erzielte Schärfentiefe direkt auf der Entfernungsskala (7) kennzeichnen, bzw. den Schärfentiefebereich abgreifen und auf diese Weise nicht nur Schärfentiefe, sondern auch — wenn Sie den vor dem Bezugsstrich (5) stehenden Wert ablesen — den Abstand zwischen Kamera und Aufnahmegegenstand geben.

Die beiden roten Zeiger sind miteinander gekuppelt, d.h. ihr Abstand zueinander ändert sich je nach Änderung des Blendenwertes. Ein grosser Blendenwert gibt geringe Schärfentiefe (kleinen Abstand zwischen den Zeigern), ein kleiner Blendenwert grosse Schärfentiefe (und grossen Abstand zwischen den Zeigern).

Fig. 11 veranschaulicht den Zeigerabstand bei grösster Blende (2,8) durch den schmalen und bei kleinster Blende (22) durch den breiten Ring.

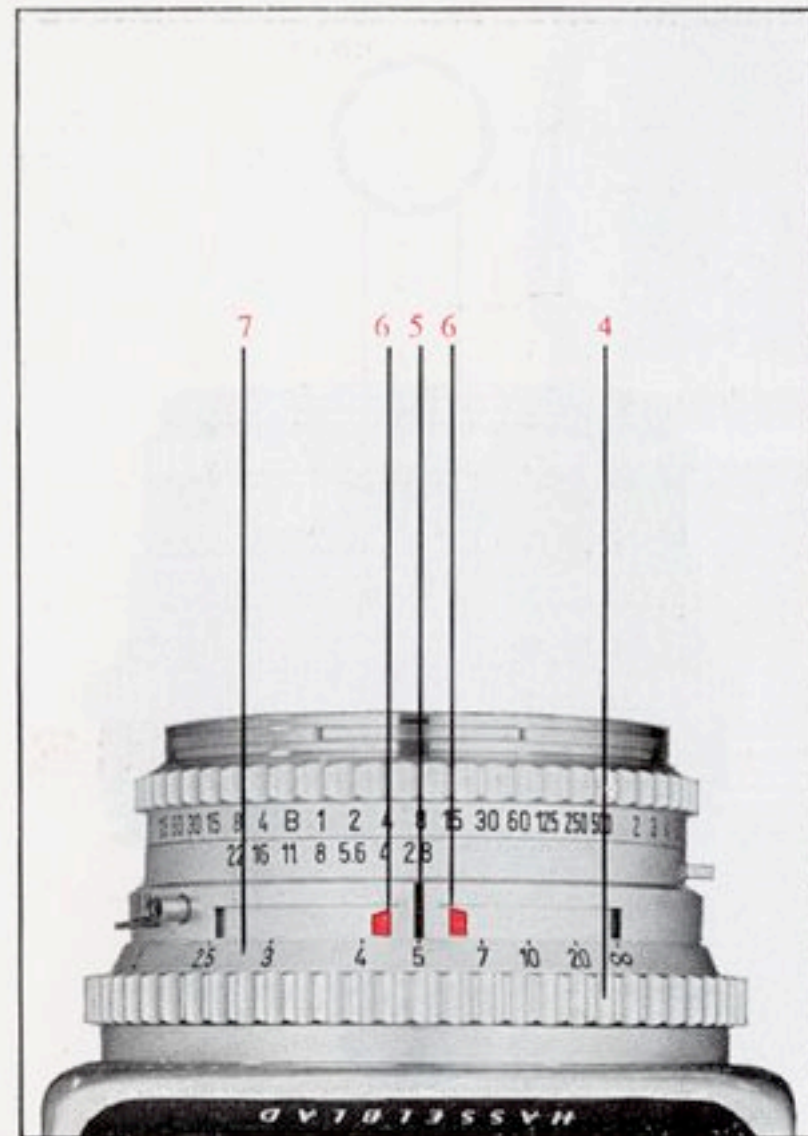
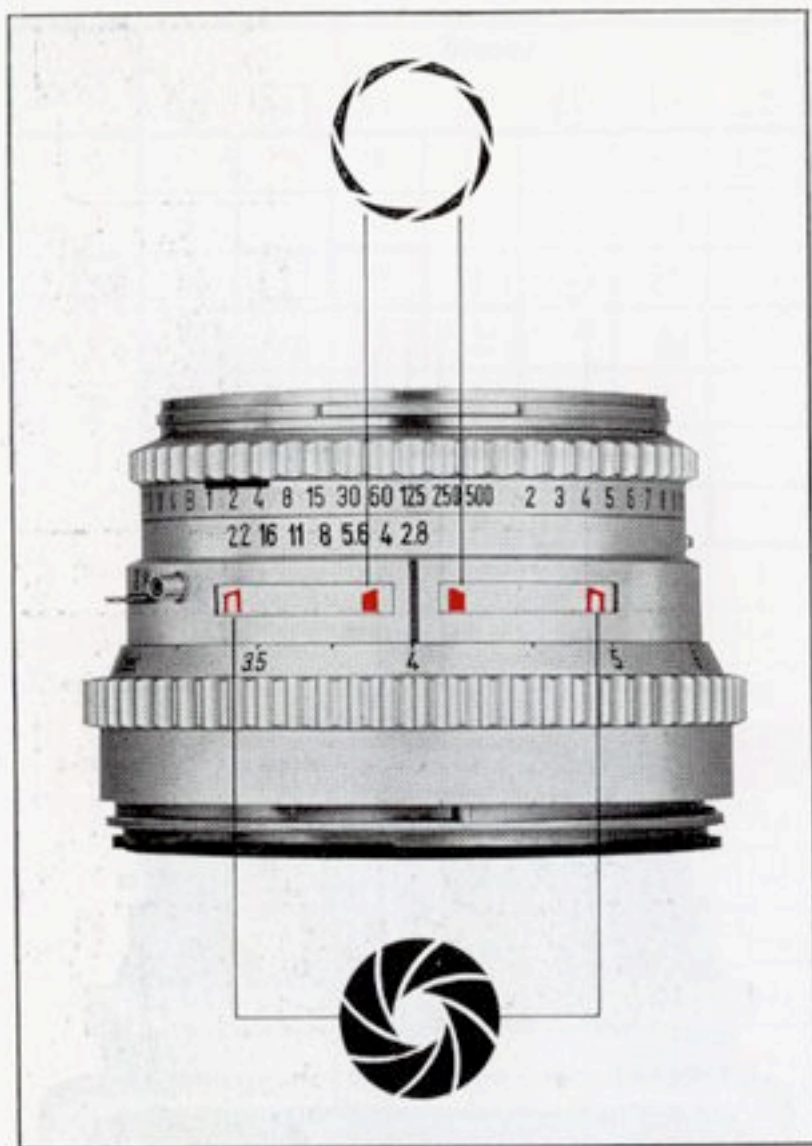


Fig. 10



Praktische Ratschläge für die Entfernungseinstellung

Beim Lokalisieren einer bestimmten Schärfentiefe empfiehlt sich, zunächst die Nahgrenze für den Aufnahmegegenstand zu suchen und diesen Wert an der Entfernungsskala abzulesen. Danach sucht man auf gleiche Weise die Ferngrenze auf und verstellt dann die beweglichen Schärfentiefezeiger auf die beiden gefundenen Werte. Diese Einstellung ist zuverlässig. Die Schärfentiefeanzeige ist bei der Entfernungseinstellung demnach sehr wertvoll.

Bei Nahaufnahmen von beweglichen Motiven empfiehlt sich die Arbeit mit einer fixierten Entfernungseinstellung und Scharfeinstellung durch Mattscheibenkontrolle bei gleichzeitigem Hin- und Herbewegen der Kamera.

Sportaufnahmen innerhalb eines begrenzten Schärfentiefebereiches bereitet man vor, indem man die Schärfentiefezeiger von vornherein auf eine bestimmte Schärfentiefe einstellt.

Wann immer man aber einen bestimmten Abbildungsmaßstab anstrebt (Nahaufnahmen z.B.), kann es ratsamer sein, die Entfernung genau zu messen und an Hand von Tabellenwerten zu arbeiten.

Das Hasselbladsystem hält Hilfsmittel bereit, die u.a. für die Entfernungseinstellung gut zupass kommen können, z.B. Einstellgriffe, die für verschiedene Aufnahmebereiche mit Reitern/Signalröhrchen versehen werden können.

Selbstausröser und Blitzsynchronisation

Der Umstellhebel (31) für Selbstauslöser V und Blitzsynchronisation M und X ist gegen unbeabsichtigte

Verschiebung durch den Verriegelungshebel (32) geschützt, der, wenn eine Umstellung erfolgen soll, immer erst nach vorn gedrückt werden muss.

Selbstausröser

Das Vorlaufwerk des Selbstausröser V muss zunächst durch Umstellung des Hebels (31) auf V gespannt werden. Danach wird die Zeitsperre (15) auf 'T' geführt. Wenn der Auslöser (14) betätigt wird, läuft das Vorlaufwerk ab und die Belichtung erfolgt nach 8—10 Sekunden. Der Selbstausröser kann für Belichtungszeiten zwischen 1/500 und 1 Sekunde benutzt werden. (Aufnahmen immer mit X-Synchronisation.)

Synchronisation

Der Verschluss ist für X- und M-Einstellung vollsynchronisiert. Die Anschlussbuchse (30) ist als Koaxialkontakt ausgebildet. Das Kabel zwischen Blitz und Synchronkontakt für den Hilfsverschluss wird im Kabelhalter (38) mit einem besonderen Haken befestigt.

X-Synchronisation

ist die gebräuchlichste und dient für Elektronenblitze mit allen Belichtungszeiten und Blitzlampen mit Belichtungszeiten zwischen 1 und 1/30 Sek. Der Blitz wird bei offenem Verschluss ausgelöst.

M-Synchronisation

verzögert den Verschlussablauf, bis der Blitz seine grösste Lichtintensität erreicht hat und kommt nur für Blitzaufnahmen in Frage, die kürzer sind als 1/30 Sek.

Objektivwechsel

Abnahme des Objektivs

immer nur bei gespanntem Verschluss! Man nimmt das Objektiv fest in die rechte Hand und betätigt mit der linken Hand den Auslöseknopf (35). Wenn die

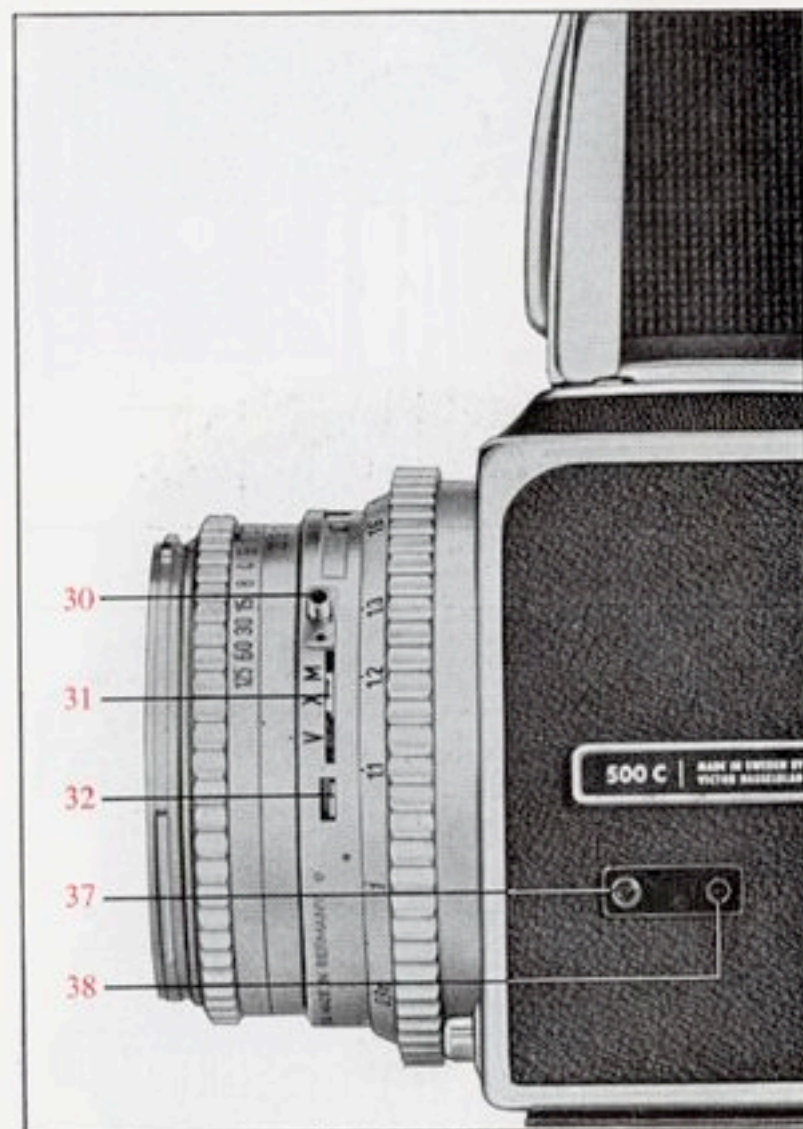
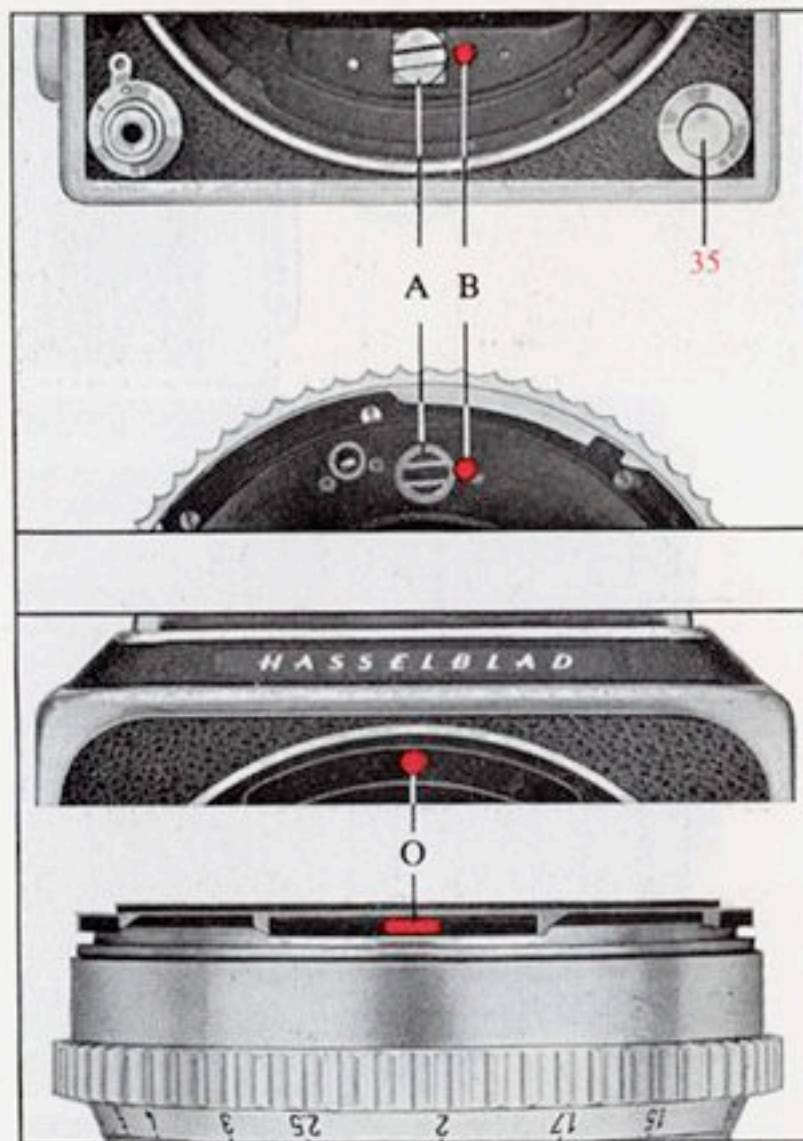


Fig. 12

Fig. 13



14

Fig. 14

rechte Hand das Objektiv jetzt eine Fünfteldrehung entgegen dem Uhrzeigersinn dreht, löst sich das Objektiv.

Bitte beachten, dass das Objektiv nur dann abgenommen werden kann, wenn Hilfsverschluss geschlossen und Lichtschacht heruntergeklappt sind, also nicht, wenn die Kamera auf Schnellbelichtung eingestellt ist.

Verschlussspannung

Nach jeder Belichtung spannt man den Verschluss durch Drehung des Bedienungsrad (16), was gleichzeitig Transport des Films bewirkt. Wenn kein Objektiv angesetzt und der Objektivverschluss geschlossen ist, muss er, ehe das Objektiv wieder ans Kameragehäuse angesetzt wird, gespannt werden. Kontrollieren Sie durch einen Blick ins Objektiv, ob der Verschluss offen oder geschlossen ist. In gespanntem Zustand soll der Schlitz in der Aufzugachse (A, Fig. 13) auf die rote Einstellmarke (B) zeigen. Wenn der Verschluss gespannt werden muss, suchen Sie eine zum Schlitz passende Münze und drehen Sie im Uhrzeigersinn.

Ansetzen des Objektivs

Vergewissern Sie sich, dass beim Einpassen des Objektivs in die Bajonettfassung des Kameragehäuses die roten Markierungen (O) an Objektiv und Kameragehäuse (Fig. 14) einander direkt gegenüber liegen und drehen Sie dann im Uhrzeigersinn bis zum Anschlag.

KAMERAGEHÄUSE

Mattscheibe

Die Mattscheibe in Normalausführung (C, Fig. 15) ist zur leichteren Kontrolle der Waagerechten und

Senkrechten mit einem Kreuz versehen. Auf der Mattscheibe können bei Verwendung von Magazinen mit anderen Bildformaten als 6×6 cm Mattscheibenmasken benutzt werden.

Mattscheibenaustausch

Magazin und Lichtschacht werden abgenommen, die Haken (B) zur Seite geschoben, die Hand über die Mattscheibe gelegt und die Kamera umgedreht. Die Mattscheibe fällt hierbei in die Hand. Sollte sie dies infolge ihrer eigenen Schwere nicht tun, muss das Objektiv abgenommen werden und man mit einem Finger vom Inneren des Kameragehäuses leichten Druck auf sie ausüben, so dass sie sich löst. BEACHTEN SIE, dass der Spiegel heruntergeklappt sein muss! Wenn die Haken (B) ganz zur Seite geschoben sind, kann die Austausch-Mattscheibe eingelegt werden, wobei nachzuprüfen ist, dass die mit dem roten Klebestreifen versehene Seite nach unten zeigt und auf allen vier Stützpunkten (A) aufliegt. Erst dann wird der Sucher (Lichtschacht) wieder aufgesetzt, wobei die Mattscheibe von den Haken automatisch verriegelt wird. Die Mattscheibenunterseite (mit dem roten Klebestreifen) aus Kunststoff muss gegen Beschädigungen geschützt werden.

Rückseite des Kameragehäuses

Der Hilfsverschluss (E), der aus zwei senkrecht beweglichen Abdeckplatten besteht, ermöglicht die Verwendung austauschbarer Objektive. Zahnrad (D) bewirkt durch Kraftübertragung den Filmtransport, Stift (F) dient der Betätigung der Sperre gegen Doppelbelichtungen und des Filmtransportsignals. Es handelt sich hier um wichtige Kamerafunktionen. Wir empfehlen deshalb, dafür besorgt zu sein, das insbesondere Zahnrad und Stift nicht verstauben!

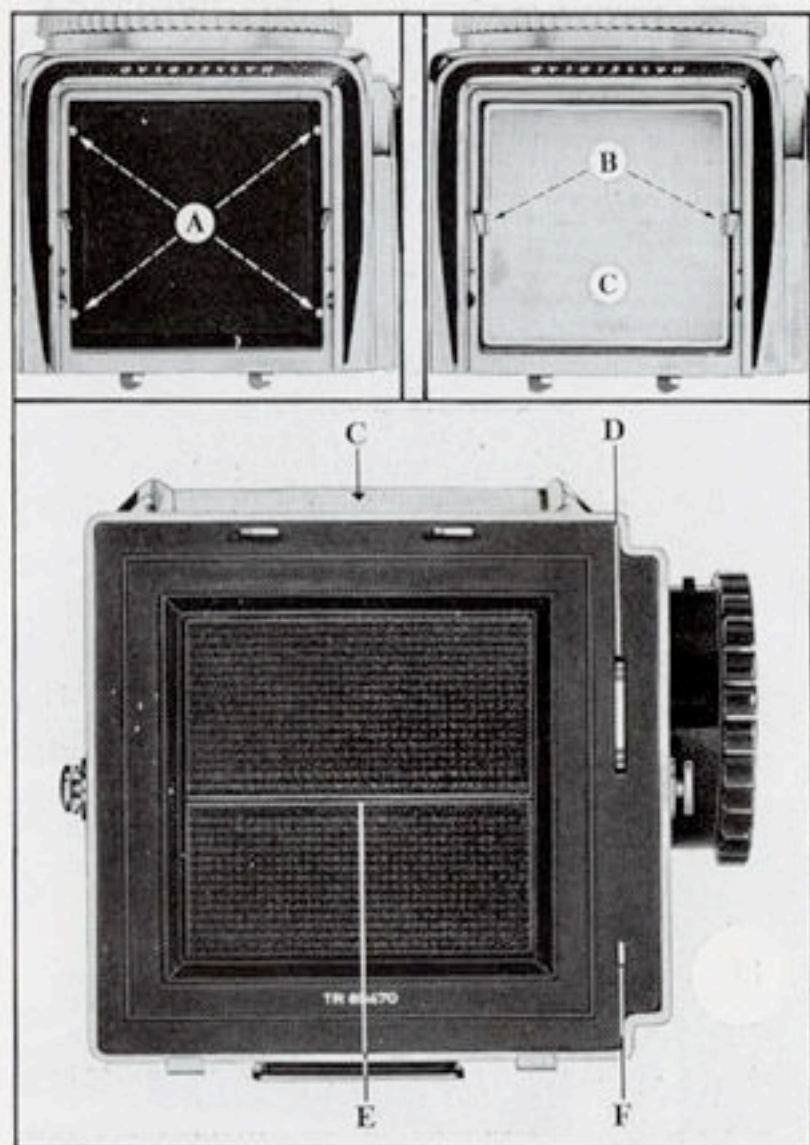
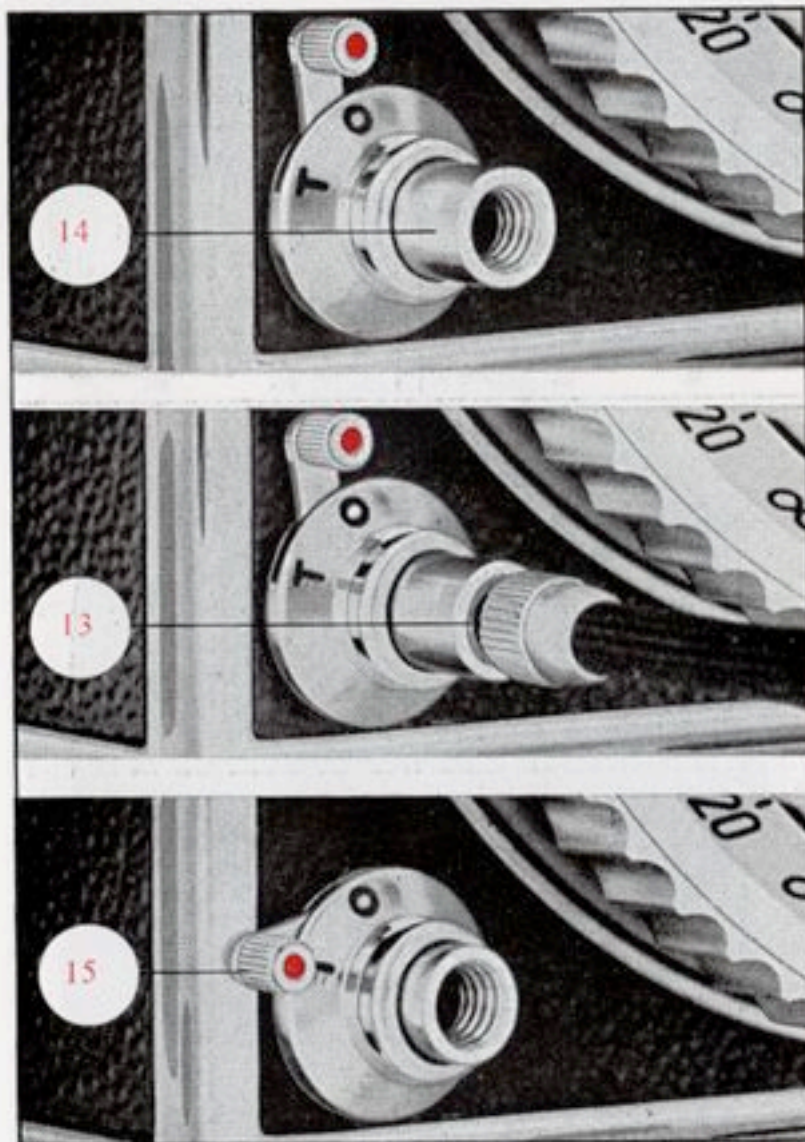


Fig. 15



16

Fig. 16

Belichtung

Sobald der Auslöser (14) betätigt wird, belichtet die Kamera. Der Auslöseknopf soll, wenn die Zeitsperre (15) auf 'O' steht, immer solange eingedrückt bleiben, bis der Zentralverschluss fertigbelichtet hat. Besonders wichtig bei den Belichtungszeiten 1—1/15 Sek! Wenn nämlich der Auslöseknopf zu früh losgelassen wird, unterbricht der Hilfsverschluss die Belichtung. Bei langen Belichtungszeiten empfehlen wir Benutzung eines Drahtauslösers, der am Gewinde (13) angeschlossen werden kann.

Zeitsperre

Diese Zeitsperre (15, Fig. 16) ist am Auslöser angebracht und hat zwei Lagen. In Lage 'O' ist sie ausgeschaltet, in Lage 'T' dient sie als Sperre des Auslösers, der nach Betätigung so lange eingedrückt bleibt, bis die Sperre wieder auf 'O' zurückgeschoben worden ist. Bei längeren Belichtungszeiten, wenn der Verschluss auf B gestellt ist, kommt die Zeitsperre gut zupass. Wann immer der Selbstausröser V benutzt wird, muss die Zeitsperre auf 'T' stehen, da ja der Auslöser bis zur Belichtung eingedrückt bleiben muss. Durch Drehen des Bedienungsrades (16) kann kein Filmtransport erfolgen, ehe nicht der Hebel auf 'O' zurückgeschoben worden ist. Bei Verwendung von Drahtauslöser fällt die Zeitsperrenfunktion aus.

Schnellbelichtung

Bei Verwendung des Schnellbelichtungshebels (17, Fig. 17) wird der Hilfsverschluss früher geschlossen und der Zeitraum zwischen Abdruck und Belichtung auf ein Minimum beschränkt. Die Betätigung des Hebels ist nichts anderes als eine Vorwahl. Sie brauchen ihn nicht etwa bis zur Auslöserbetätigung eingedrückt zu halten!

BEDIENUNGSRAD FÜR FILMTRANSPORT UND VERSCHLUSSPANNUNG

Das Bedienungsrad (16) hat zwei Funktionen: einerseits den Filmtransport bis zum nächsten Bild zu besorgen, andererseits, die Kamera durch Herunterklappen des Spiegels und Spannung des Verschlusses wieder schussbereit zu machen. Diese Funktionen erfüllt das Bedienungsrad, wenn es einmal im Uhrzeigersinn gedreht wird. Gleichzeitig werden auch Belichtungssignal und Filmtransportsignal (19, 20) durch diese Raddrehung beeinflusst. Diese Signale können (Fig. 18) nachstehende Kombinationen zeigen:

1. Beide Signale zeigen weiss. Die Kamera ist schussbereit.
2. Beide Signale zeigen rot. Das vorher belichtete Bild ist noch nicht transportiert worden, der Verschluss ist nicht gespannt. Drehen Sie das Bedienungsrad.
3. Das Kontrollfeld für Filmtransport zeigt rot bei weissem Kontrollfeld für Aufnahmebereitschaft. Also ist das Magazin an die gespannte Kamera angesetzt worden, ehe das letzte Bild transportiert wurde. Wenn man jetzt belichtet, erhält man eine Doppelbelichtung (was manchmal ja sogar beabsichtigt sein kann). Sie können eine solche Doppelbelichtung aber nur so vermeiden, dass Sie das Magazin wieder abnehmen und die Kamera einmal blindbelichten lassen.
4. Das Kontrollfeld für Filmtransport zeigt weiss bei rotem Kontrollfeld für Aufnahmebereitschaft. Das Magazin ist an die Kamera angesetzt worden und aufnahmebereit, jedoch haben Sie vergessen, den Verschluss zu spannen. Nehmen Sie also erst das Magazin wieder ab und drehen Sie das Bedienungsrad (16). Erst dann setzen Sie das Magazin wieder an.

Fig. 17

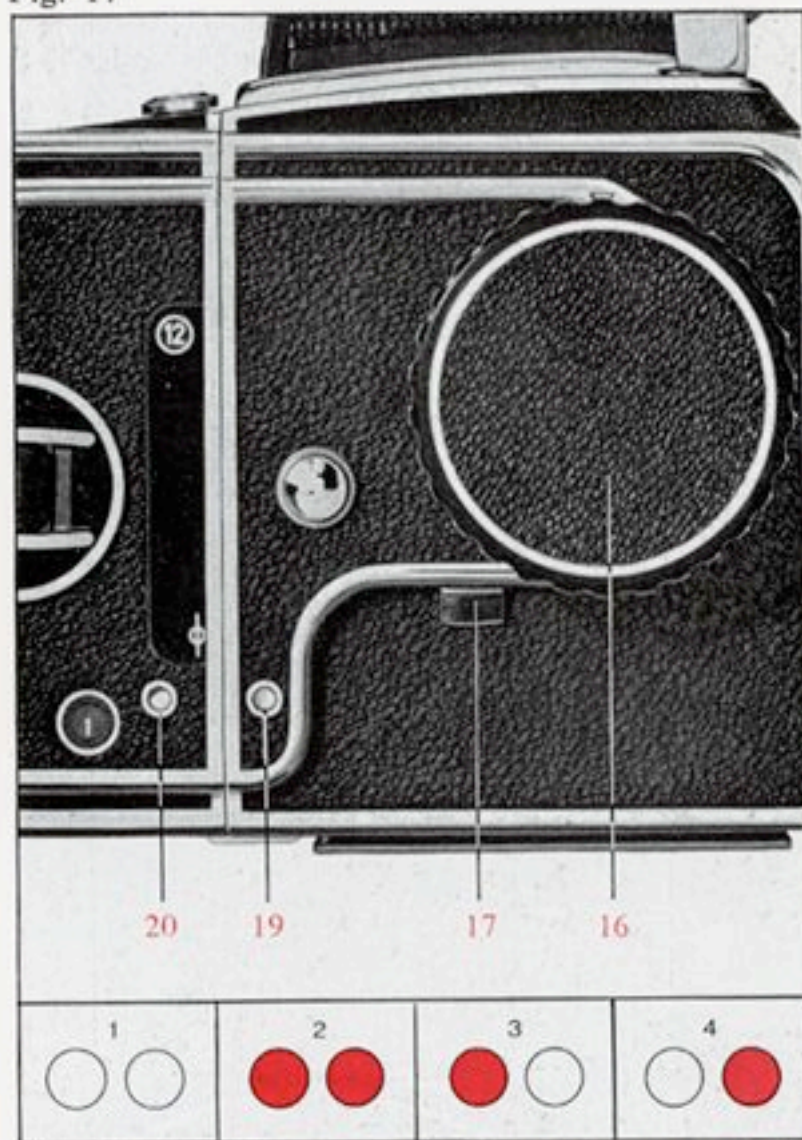
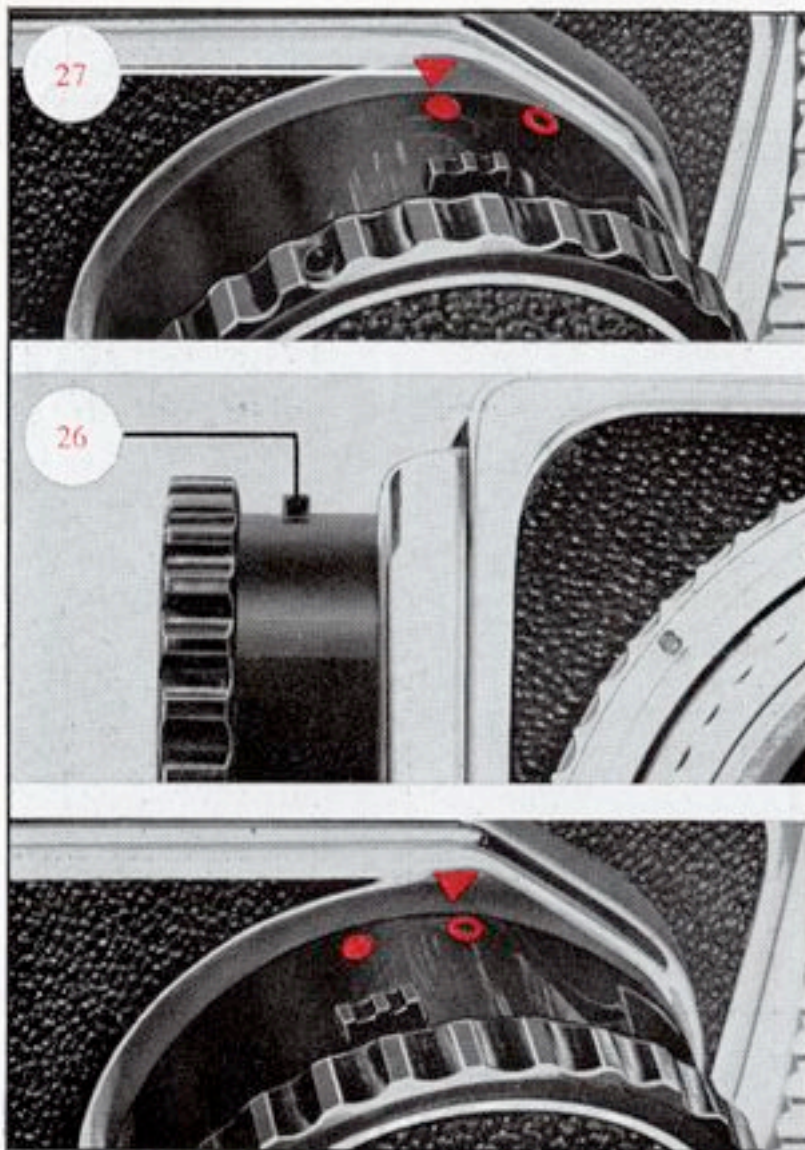


Fig. 18



Regel: Kontrollieren Sie beim Magazinanschluss an das Kameragehäuse *immer*, dass die Signalfarbe im Kontrollfeld *am Kamerakörper* mit der im Kontrollfeld *am Magazin* übereinstimmt.

Merken sie sich:

Wenn sich das Bedienungsrad nicht drehen lässt, kann das folgende Ursachen haben:

Der Film ist fertigbelichtet.

Das Filmzählwerk zeigt keine Zahl, die automatische Belichtungssperre ist in Funktion getreten.

Die Zeitsperre steht auf 'T', der Auslöser ist gesperrt (siehe Seite 16).

Der Hilfsverschluss wurde mit Schnellbelichtung ausgelöst, die Belichtung unterbrochen (Seite 16).

Austausch des Bedienungsrades

Die Kamera wird mit einem austauschbaren Rad geliefert, das durch den Belichtungsmesser oder aber die Schnellkurbel ersetzt werden kann. Hierbei ist zu beachten, dass der rote Punkt am Rad (Fig. 19, oben) mit der roten Dreieckmarke (27) zusammenfallen muss. Das Rad wird abgenommen, indem die Verriegelung (26) vom Kameragehäuse weggedrückt und das Rad gleichzeitig entgegen dem Uhrzeigersinn gedreht wird. Beim Ansetzen des Rades hingegen wird der rote Ring (Fig. 19, unten) gegen die rote Dreieckmarke gesetzt und durch eine Drehung im Uhrzeigersinn festgesetzt. *Bitte üben Sie diesen Handgriff!* Aller Wahrscheinlichkeit nach werden Sie die Räder sehr oft gegeneinander austauschen.

Austausch, aber auch Abnahme und Wiederansetzen erfolgen wo möglich bei gespanntem Verschluss.

FILMMAGAZIN

Magazinaustausch

Beachten Sie: der Magazinschieber (41) muss immer am Platz sein, ehe Sie das jeweilige Magazin abnehmen. Drücken Sie danach die Magazinverriegelung nach rechts und lassen den oberen Teil des Magazins rückwärts ausschwenken. Heben Sie das Magazin vom Kameragehäuse ab.

Unerwünschter Lichteinfall wird durch die ineinander eingreifenden Aussparungen am Vorderrahmen des Magazins und dem rückwärtigen Rahmen des Kameragehäuses verhindert, die in Eingriff gehen, wenn das Magazin angesetzt wird. Der Magazinschieber (41) schützt den Film gegen Licht, wenn das Magazin nicht an der Kamera sitzt. Vergewissern Sie sich immer, dass die Kontrollfenster 19 und 20 beim Magazinwechsel weiss flaggen.

Der Anschluss des Magazins an die Kamera erfolgt so, dass man das Magazin zunächst auf die Haken (40) unten am Kameragehäuse aufsetzt. Schieben Sie jetzt das Oberteil des Magazines gegen die oberen Profilhaken (A) bei gleichzeitigem Rechtsdruck der Magazinverriegelung (28). Sichern Sie die Verriegelung durch kurzen Linksdruck. Jetzt erst können Sie den Magazinschieber herausziehen. Die Kamera ist schlussbereit.

Vergessen Sie nie, dass der Magazinschieber am Platz sein muss, wenn das Magazin abgenommen werden können soll UND dass eine Belichtung nicht möglich ist, solange der Magazinschieber eingeschoben ist.

Magazinladung

Das Magazin kann direkt an der Kamera oder separat geladen werden. Im letzteren Falle muss der Magazin-

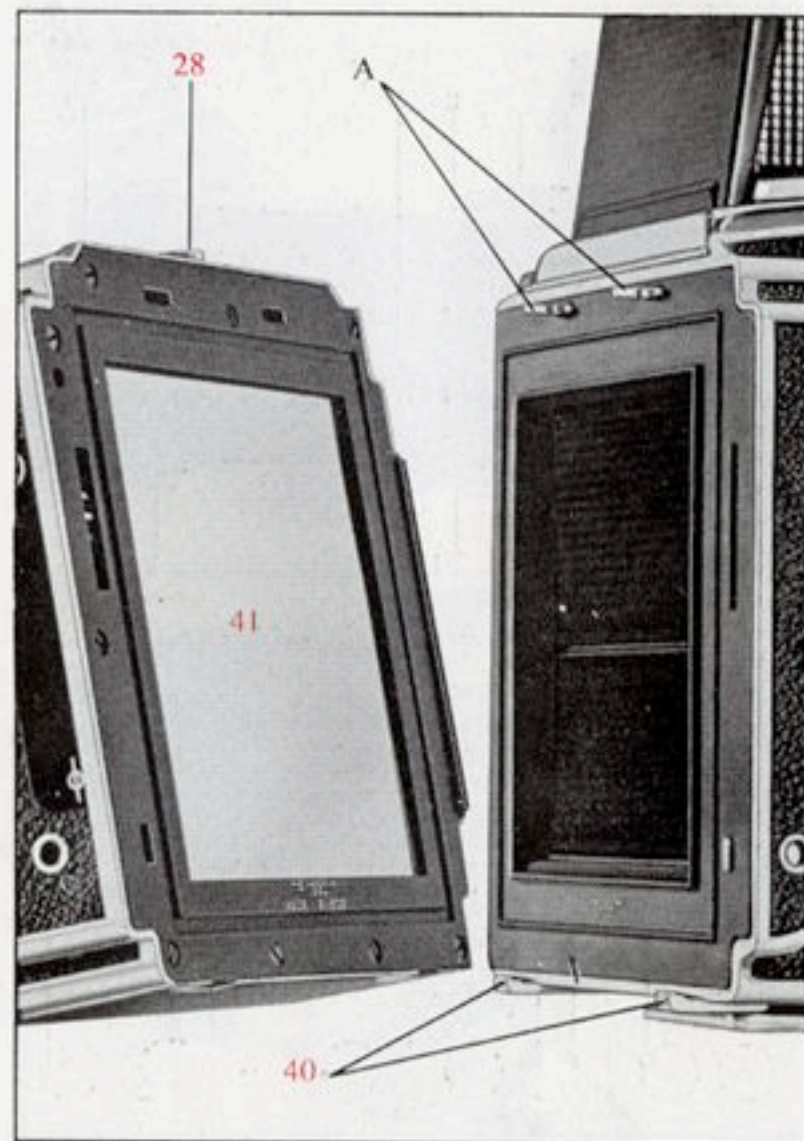
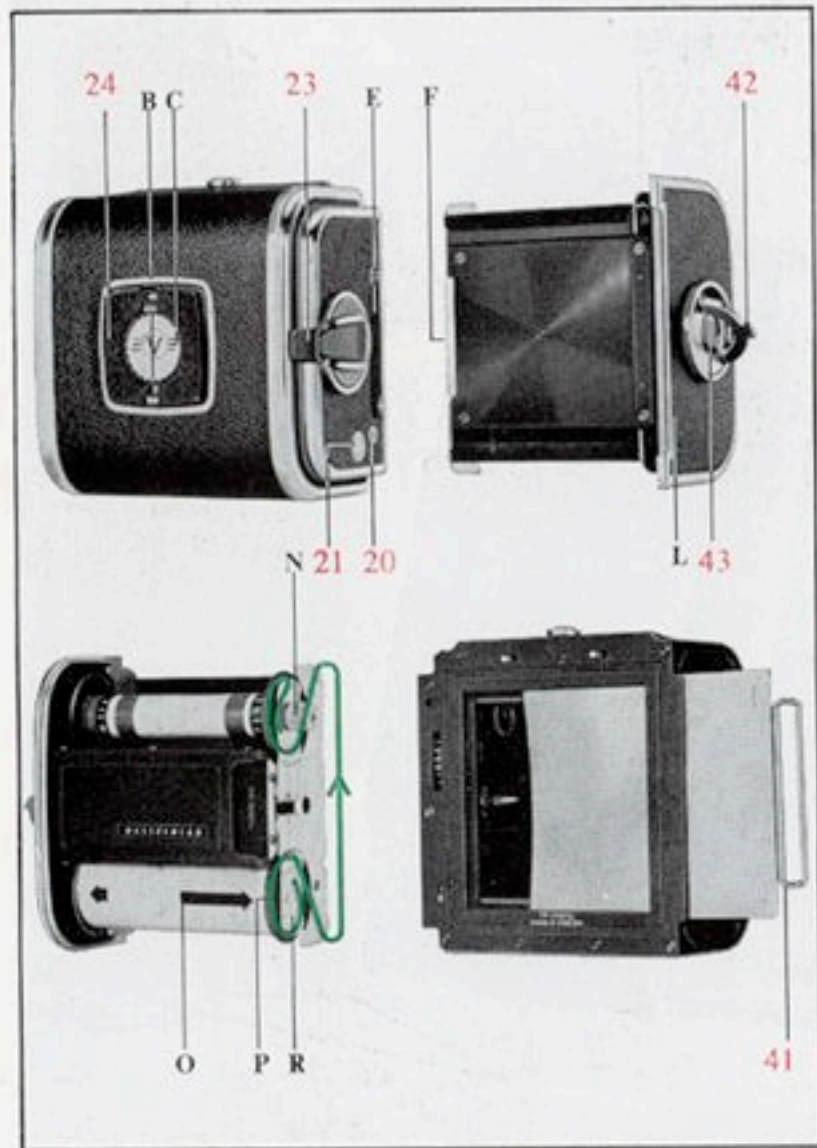


Fig. 20



schieber (41) mit seiner Planfläche zur Verriegelung (42) eingeschoben sein.

Das Magazin A12 wird wie folgt geladen:

1. Der Verriegelungshebel (42) wird angehoben und entgegen dem Uhrzeigersinn gedreht, der Filmrollenträger (L) aus dem Magazin herausgezogen.
2. Die Verriegelung (42) wird im Uhrzeigersinn gedreht, die Filmklammer (F) öffnet sich.
3. Die Spulenhalter (N und R) werden hochgeklappt. Die Leerspule wird unter Spulenhalter (N) und die Filmspule unter Spulenhalter (R) gesetzt.
4. Etwa 10—12 cm Schutzpapier werden aus der Filmrolle herausgezogen und unter die Filmklammer (F) eingeführt.
5. Das lose Schutzpapierende wird in der Leerspule befestigt, der Spulenhalter mit Rändelknopf (N) heruntergeklappt und der Rändelknopf so lange gedreht, bis der auf dem Bild sichtbare Pfeil (O) auf dem Schutzpapier genau vor dem roten Dreieck (Pfeilmarkierung P auf Spulenhalter R) steht.
6. Die Verriegelung (42) wird jetzt entgegen dem Uhrzeigersinn so gedreht, dass das Schutzpapier unter der Filmklammer festgeklemmt wird.
7. Mit Griff um die Verriegelung (42), (d.h. in diesem Fall den ganzen Filmrollenträger als Einheit) wird diese jetzt wieder ins Magazin eingesetzt und durch Drehung im Uhrzeigersinn verriegelt. Hierbei öffnet sich jetzt auch die Filmklammer (F).
8. Die Filmtransportkurbel (23) wird hochgeklappt und bis zum Anschlag gedreht (etwa 10 Umdrehungen). Im Zählwerkfenster (21) erscheint eine '1'. Die Filmtransportkurbel wird zurückgeklappt, das Magazin ist geladen und gebrauchsfertig.

Abspulen

Nachdem die '12' transportiert worden ist, tritt die automatische Belichtungssperre in Kraft. Die Filmtransportkurbel (23) wird jetzt zum Abspulen des Restfilms benutzt.

Allgemeines

Die Filmtransportkurbel des Magazins A12 ist nach dem Vortransport des Films gesperrt. Das Zählwerk geht automatisch auf '0', sobald der Filmrollenträger aus dem Magazin entfernt wird. Das Zentrum der Verriegelung (42) ist mit einem Signal (43) versehen, welches bei geladenem Magazin weiss und bei Filmverbrauch mehr und mehr rot flaggt.

Die hier mit E bezeichnete Platte ist mit einer Markierung für die Filmplanebene (22) versehen.

Der Filmindikator (24) dient als Gedächtnisstütze für die am Magazin bei Ladung eingestellte Filmempfindlichkeit in ASA oder DIN (Filmfenster B). Die diesbezügliche Einstellung erfolgt dadurch, dass man mit dem Finger den gezahnten Zentrumring (C) dreht. Hinter der Einstell Luke ist Platz zum Einschieben einer Notzscheibe oder aber des abgerissenen Filmkartondeckels.

ZUBEHÖRHALTERUNGEN

Bajonettfassungen am Objektiv

Das Planar 80 mm ist vorn mit einer Innenbajonettfassung für Filter und Vorsatzlinsen sowie einer Ausenbajonettfassung für Gegenlichtblenden und Ringblitz (siehe auch Fig. 22 und 23) versehen.

Stativhalterungen

Unter der Kamera ist eine Platte mit 2 Stativgewinden ($\frac{1}{4}$ " W und $\frac{3}{8}$ " W) befestigt. Ausserdem finden Sie hier auch die Stativschnellkupplung (36, Fig. 24).

Fig. 22

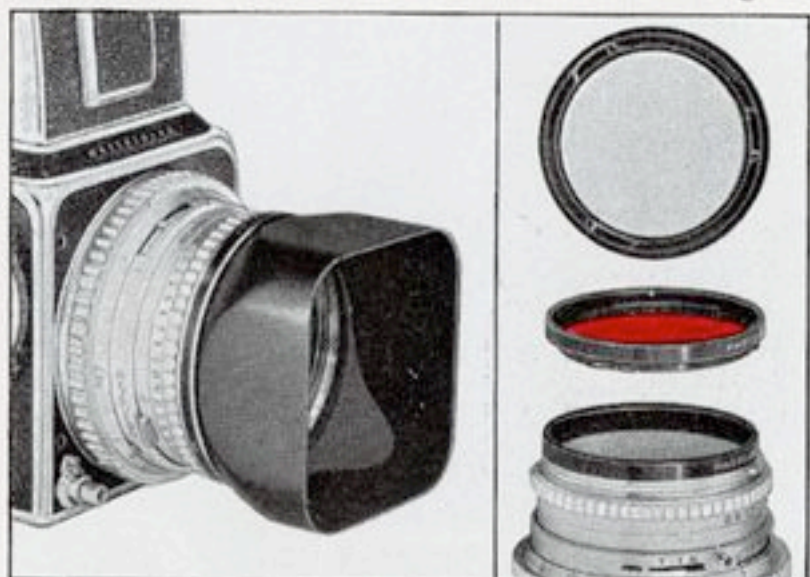


Fig. 23

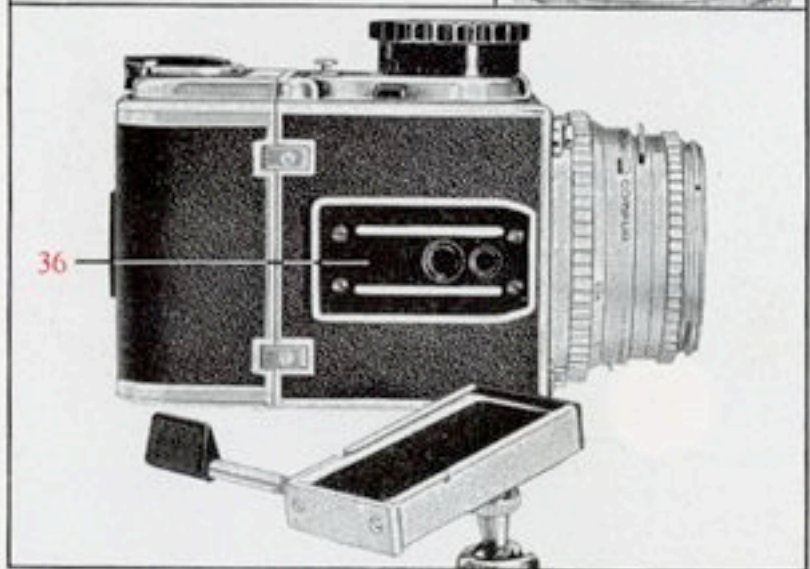
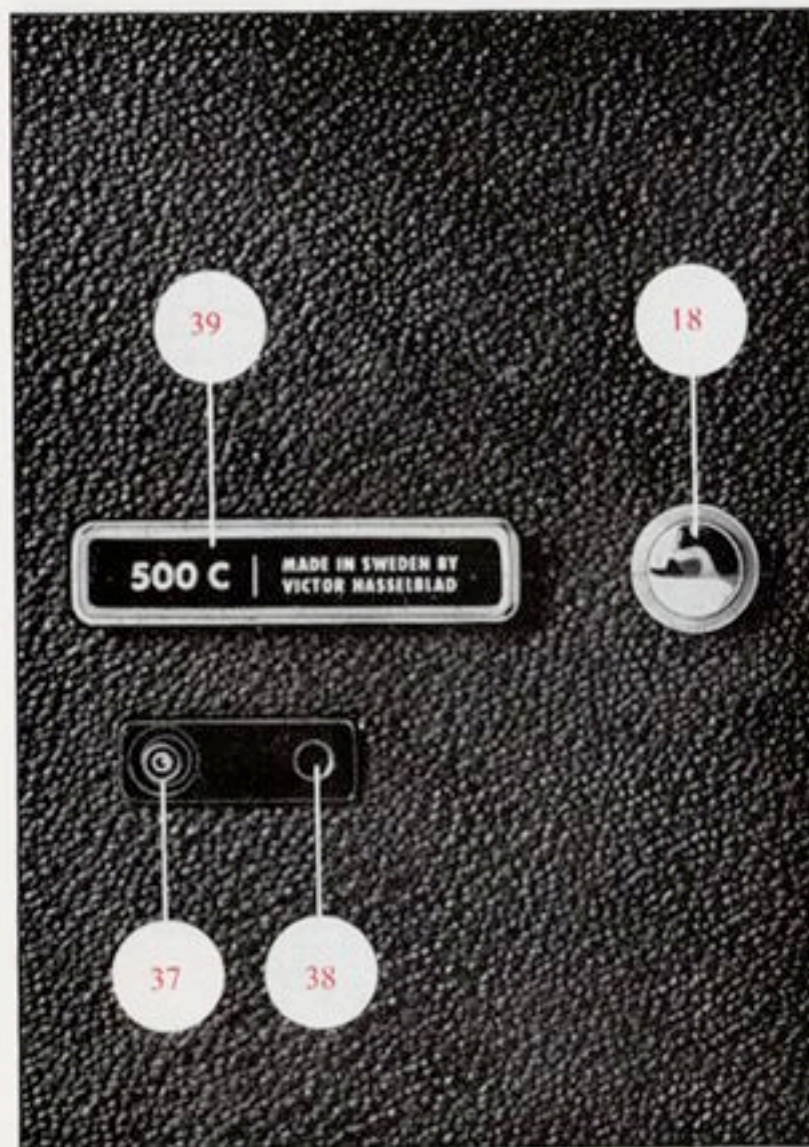


Fig. 24



Befestigungsknöpfe für Tragriemen

Die Tragriemen werden an der Kamera befestigt, indem das Riemenschloss über die beiderseitigen Befestigungsknöpfe (18) gesetzt und mit seinem vorderen Teil ans Kameragehäuse angedrückt wird. Die Riemen können durch Anheben des Riemenschlusses an der mit Gravur versehenen Platte und Verschiebung des Schlusses schräg nach oben wieder gelöst werden.

Halterungen für Synchronkabel

Das Kabel für die Synchronisation des Hilfsverschlusses wird mit Anschluss (37) befestigt, und das als Kabelhalter vorgesehene Häkchen in (38) festgesetzt.

Schiene für Zubehör

Diese Schiene (39) dient der Festsetzung von beispielsweise Sportsucher, Wasserwaage und Blitzlampenschuh.

GARANTIE

Ihre Hasselbladkamera wurde in Göteborg, Schweden, von Victor Hasselblad Aktiebolag hergestellt. Die Fabrik gewährt für Material- und Herstellungsfehler eine einjährige Garantie. Bitte schicken Sie uns sofort nach Erhalt der Kamera die beigeschlossene Kunden-Registrierkarte sorgfältig ausgefüllt zu. Wir bestätigen den Eingang durch Übersendung eines Garantiescheines und tragen Ihren Namen in unser Kundenregister ein — diese Eintragung bewirkt u.a. die kostenlose Übersendung vieler interessanter Drucksachen. Die Fabrikgarantie schliesst Schäden infolge unsachgemässer Behandlung der Kamera aus. Frachtkosten beim Einsenden (und Rücksendung) der Kamera an die nächstgelegene, von Hasselblad autorisierte Kundendienststelle sind vom Kamerabesitzer zu tragen.